



BARRAS DE PERFORACIÓN DE EXPLORACIÓN



NUEVA GENERACIÓN DE BARRAS DE PERFORACIÓN PARA RETOS MODERNOS

El entorno de perforación actual implica retos a los que las generaciones anteriores rara vez se enfrentaron, si es que alguna vez lo hicieron. Desde yacimientos más profundos y de más difícil acceso hasta retos operativos con manipuladores de barras automatizados, pasando por márgenes más ajustados de un mercado global de exploración minera más competitivo y volátil, el perforista de hoy necesita soluciones eficientes para situaciones difíciles.

La perforación ha cambiado: ¿han cambiado sus barras de perforación para hacer frente a estos retos?

Presentamos la próxima generación de barras de perforación con cable: **S-Maxx® de Di-Corp**. Diseñadas específicamente para satisfacer las necesidades de los perforadores modernos de hoy, las exclusivas características antiatasco y de rosca de doble inicio de las barras de perforación S-Maxx ayudarán a los perforadores a alcanzar mayores profundidades y alcanzar nuevos límites.

Di-Corp pasó años diseñando, investigando, desarrollando, mejorando y probando la S-Maxx para asegurarse de que estaba lista para satisfacer las

necesidades de la perforación moderna y cumplir con nuestros altos estándares de calidad y durabilidad de las barras de perforación. Al hacerlo, hemos combinado nuestro compromiso demostrado con la calidad de las barras que se encuentra en todas las barras de cable Drillers Edge con una nueva y revolucionaria forma de rosca capaz de ofrecer un rendimiento de perforación inigualable.

Beneficios de utilizar S-Maxx:

- Unión superior que da como resultado la mayor resistencia a la torsión y a la tracción del mercado.
- Alcance mayores profundidades: capacidad de profundidad de 4300 m.
- Evite el enhebrado cruzado con las funciones de enhebrado de arranque doble y antiatasco.
- Ideal para la manipulación automatizada de barras.
- Hasta dos veces la vida útil normal de la sarta de perforación.
- Las ranuras indicadoras proporcionan una referencia visual rápida del desgaste general de las barras.

Máxima vida útil de la barra. Máxima resistencia de la unión. Máxima capacidad de profundidad. Máxima eficiencia.



¿POR QUÉ S-MAXX?

El nombre S-Maxx proviene de dos partes: nuestra rosca de perfil entrelazado en forma de S patentada y el máximo rendimiento que ofrece la barra. La rosca en S de doble arranque ofrece más superficie y contacto que las formas de rosca anteriores, lo que se traduce en una mayor rapidez de cierre y rotura y en la mayor resistencia a la torsión y a la tracción del mercado.

La curvatura en forma de S del perfil de carga crea un perfil de rosca autoblocante resistente al abombamiento, mientras que los grandes radios de las esquinas mejoran los ciclos de fatiga al eliminar las zonas de alta concentración de tensiones, mejorando la vida útil de la unión.

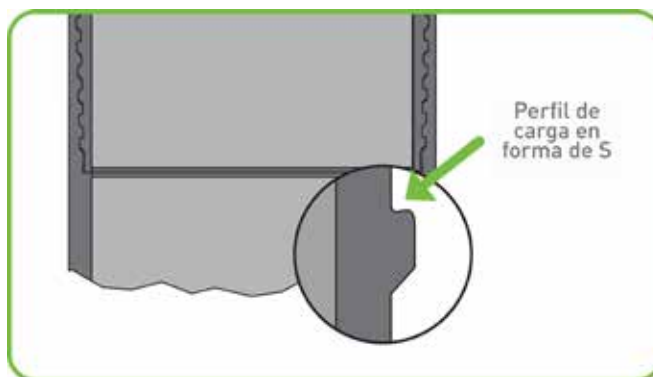


Figura 1 - Esquema del perfil de carga en forma de S del perfil de rosca S-Maxx.

La rosca de arranque doble permite un paso de rosca más fino, lo que permite engranar más roscas sin sacrificar la velocidad de reposición. Esto proporciona una distribución más uniforme de la carga a lo largo de la rosca, mejorando el rendimiento en comparación con los diseños tradicionales. (Véase la comparación en las figuras 2 y 3).



Figura 2 - Representación típica de cómo se asientan las tensiones de precarga en una rosca de inicio único utilizando el mapeo térmico. Las tensiones dentro de la conexión suelen concentrarse cerca de la envoltura completa final de la rosca del perno. (mostrada en el lado derecho del modelo).

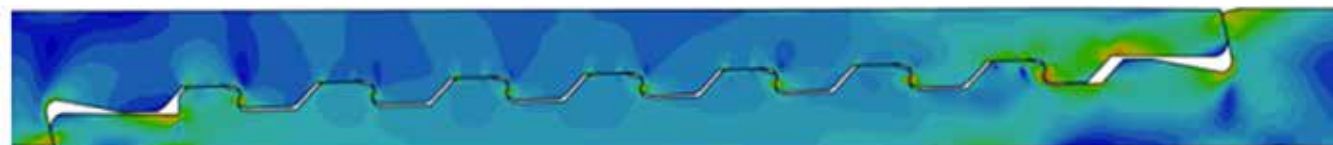


Figura 3 - Cómo S-Maxx distribuye la precarga a lo largo de toda la rosca, mucho más fácilmente que una rosca de inicio único.

Una función antiatasco adicional patentada evita el enroscado cruzado y los atascos para garantizar una puesta a punto rápida y sencilla, y permite a los perforistas mantenerse fuera de peligro.

La nueva rosca S-Maxx y las características antiatasco se mecanizan en los tubos Drillers Edge, sometiéndolos a los mismos procesos de fabricación que han dado a nuestras barras una reputación mundial de durabilidad. Se ha demostrado que las barras Drillers Edge duran dos veces más que las estándar del sector.

LLEVA TU PERFORACIÓN AL MÁXIMO

Cuando los márgenes son estrechos, la eficiencia es clave. Con S-Maxx, ganará en eficacia al evitar el enhebrado cruzado, lo que se traduce en una mayor rapidez en la fabricación y las roturas. Gana eficacia gracias a unas barras más duraderas, lo que se traduce en turnos más limpios, menores tiempos de inactividad y mayor productividad. Al invertir un poco más en barras de perforación, se reduce el coste por metro perforado en todo el proyecto.

Además de las ventajas obtenidas en situaciones de perforación estándar, la S-Maxx también es ideal para situaciones más específicas y difíciles, como:

MANIPULACIÓN AUTOMATIZADA DE BARRAS

La manipulación automatizada de barras se ha convertido en la norma para la perforación. S-Maxx es ideal para la manipulación automatizada de barras, ya que su doble rosca de inicio y sus características antiatasco evitan el enroscado cruzado y, como resultado, mejoran la seguridad. Esto significa que su manipulador automático de barras puede realizar la conexión correctamente a la primera y en todo momento.

PERFORACIÓN DIRECCIONAL

El perfil exclusivo de la rosca S Maxx reduce las subidas de tensión en la conexión, reduciendo la fatiga de la unión durante la perforación desviada. Al no haber esquinas afiladas en la rosca, hay menos puntos de presión para

que se desarrollen microfisuras. En su lugar, la presión se reparte por todas las roscas de la unión. Dado que cada parte de la rosca comparte la carga, la rosca S-Maxx puede soportar una mayor presión en caso de desviación que otras roscas.

PERFORACIÓN PROFUNDA/CONDICIONES EXIGENTES

Con la mayor resistencia a la torsión y a la tracción del mercado, la S-Maxx durará en condiciones agotadoras y alcanzará profundidades de perforación que antes no eran posibles. Esto la hace lo suficientemente fuerte y duradera como para alcanzar cualquier profundidad que necesite.

Cuando se trata de perforar agujeros profundos, la eficiencia es lo más importante. Cuanto mayor es la profundidad, más tiempo se emplea en cambiar la sarta de barraje o en solucionar los fallos de la barra. Los segundos se convierten en minutos y los minutos en horas cuanto mayor es la longitud del barraje.

La doble rosca de inicio de S-Maxx evita el enroscado cruzado, lo que permite un montaje y desmontaje más rápidos con características antiatasco que prácticamente eliminan los atascos. Esto le ayuda a montar, romper y volver a montar la sarta de barras más rápidamente cada vez, con una barra más duradera que es menos probable que necesite ser sustituida. Dedique menos tiempo a tropezar dentro y fuera y más tiempo a dar en el blanco.



CONOCE TU DESGASTE

La S-Maxx está diseñada para permitir a los perforistas alcanzar la máxima profundidad con la máxima durabilidad. Sin embargo, a medida que el diámetro exterior (OD) de la barra se desgasta, la capacidad de profundidad debe reducirse para compensar el adelgazamiento del espesor de la pared de la caja.

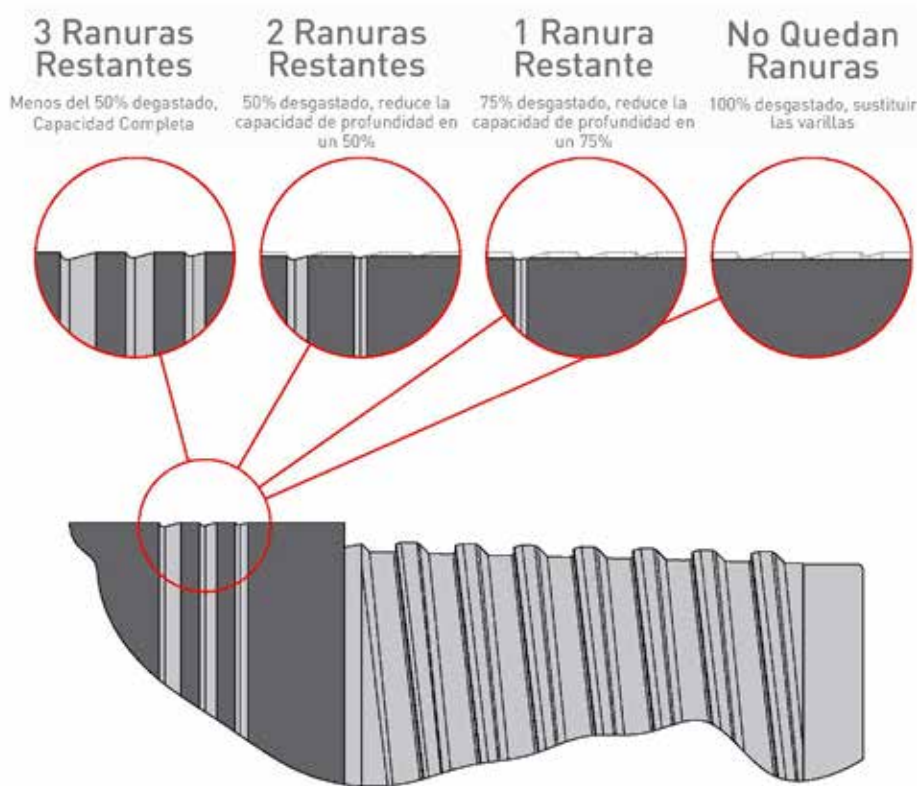
S-Maxx facilita saber cuánto desgaste ha experimentado una barra y, por tanto, cuánto reducir la capacidad de profundidad con nuestras exclusivas ranuras de identificación.

Las ranuras de identificación están diseñadas con tres ranuras de diferentes diámetros conocidos. Esto es para proporcionar a los perforadores una referencia rápida y fácil del porcentaje de desgaste

OD actualmente presente en el cuerpo de la barra sin el uso de herramientas o dispositivos especiales.

A medida que las ranuras comienzan a desgastarse del cuerpo de las barras, la capacidad de profundidad debe reducirse en el mismo porcentaje indicado en el diagrama siguiente. Esto ayudará a garantizar que el desgaste de la barra se controla adecuadamente y que las barras desgastadas se retiran a agujeros menos profundos/más fáciles o se desechan en consecuencia.

Una vez que las ranuras de identificación se hayan desgastado por completo, las barras se pueden desechar con la confianza de que no se desecharon prematuramente y de que se está obteniendo el máximo valor de ellas.



SOLUCIONES INTEGRALES DE PERFORACIÓN

Ofrecemos una línea completa de adaptadores y acoplamientos de bloqueo mecanizados con precisión para adaptarse a las barras de perforación S-Maxx.

ADVERTENCIA: No se recomienda mezclar barras Di-Corp con barras, adaptadores o accesorios roscados de otros fabricantes. El incumplimiento de esta recomendación puede causar un fallo prematuro, y una investigación puede resultar en la anulación de la garantía.

Di-Corp tiene los productos y suministros que necesita para garantizar la máxima productividad en sus operaciones de perforación. Nos abastecemos de lo mejor y lo mejoramos desde 1960, y contamos con los conocimientos y la experiencia necesarios para respaldar lo que vendemos.

Di-Corp es su proveedor integral de los siguientes consumibles de perforación, respaldado por décadas de experiencia en perforación, ingeniería de fluidos y un servicio de atención al cliente las 24 horas del día, los 7 días de la semana:

- Barras de perforación, tuberías de revestimiento y adaptadores de cable Drillers Edge™.
- Brocas CoreMatrix™, escariadores Edge Shells™ y herramientas de diamante
- Herramientas y accesorios para la extracción de testigos
- Fluidos, grasas y aditivos para perforación EarthPro™
- Herramientas, consumibles y accesorios



ESPECIFICACIÓN DE BARRA DE PERFORACIÓN CON CABLE S-MAXX®

BARRA DE PERFORACIÓN ESTÁNDAR S-MAXX - MURO PARALELO

Especificación (nominal)	Unidad	BS	NS	HS
Diámetro exterior OD	mm (in)	55.58 (2.19)	69.90 (2.75)	88.90 (3.50)
Diámetro interno ID	mm (in)	46.1 (1.82)	60.33 (2.38)	77.79 (3.06)
Grosor de pared	mm (in)	4.87 (0.19)	4.87 (0.19)	5.59 (0.22)
Longitud del extremo macho	mm (in)	44.5 (1.75)	44.5 (1.75)	44.5 (1.75)
Paso de rosca	mm (in)	10.16 (2.5)	10.16 (2.5)	10.16 (2.5)
Peso	kg/m (lb/ft)	5.97 (4.01)	7.64 (5.14)	11.42 (7.67)
Volumen de contenido en barra	L/m (g/ft)	1.66 (0.13)	2.86 (0.23)	4.75 (0.38)
Volumen de agujero	L/m (g/ft)	2.83 (0.23)	4.51 (0.36)	7.20 (0.58)
Volumen anular de barra/agujero	L/m (g/ft)	0.41 (0.03)	0.68 (0.05)	1.06 (0.09)
Profundidad máx. recomendada	m (ft)	4000 (13,000)	3600 (11,800)	3150 (10,300)
Tracción máxima nominal	kN (lbf)	427 (96000)	449 (101,000)	534 (120,000)
Par de perforación máx. nominal	Nm (lbf ft)	3661 (2700)	3661 (2700)	4067 (3000)
Par de torsión mín. hasta 1000 m	Nm (lbf ft)	678 (500)	750.69 (550)	1017 (750)
Volumen de desplazamiento	L/m (g/ft)	0.76 (0.06)	0.97 (0.08)	1.45 (0.12)

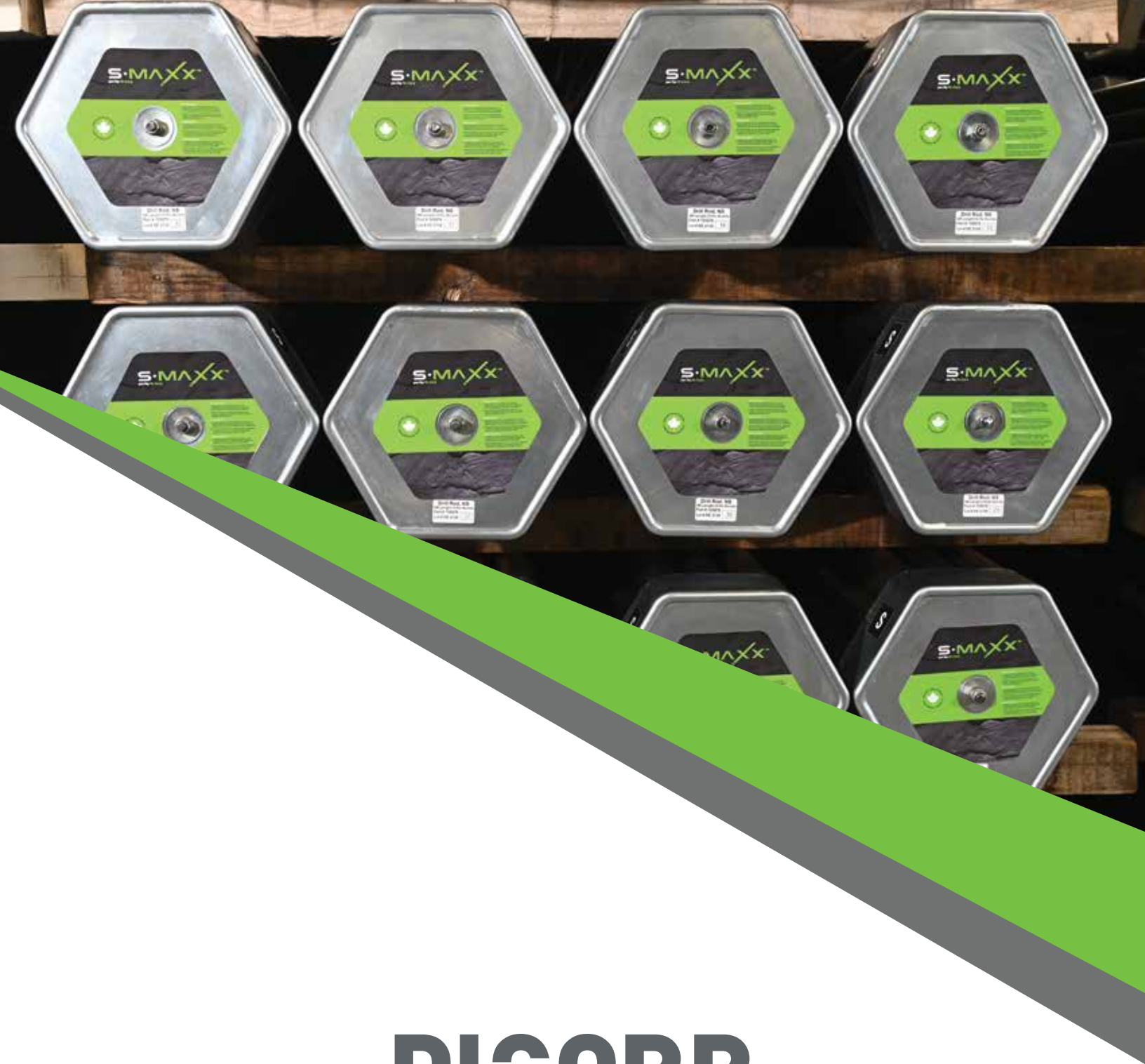
BARRA DE PERFORACIÓN ESTÁNDAR S-MAXX - LITE

Especificación (nominal)	Unidad	NS	HS
Diámetro exterior OD	mm (in)	69.90 (2.75)	88.90 (3.50)
Diámetro interior ID, rebaje hembra	mm (in)	60.33 (2.38)	77.79 (3.06)
Diámetro interno ID, cuerpo central	mm (in)	61.82 (2.43)	80.85 (3.18)
Grosor de pared, rebaje hembra	mm (in)	4.76 (0.19)	5.59 (0.22)
Grosor de pared, cuerpo central	mm (in)	4.03 (0.16)	4.03 (0.16)
Longitud del extremo macho	mm (in)	44.5 (1.75)	44.5 (1.75)
Paso de rosca	mm (in)	10.16 (2.5)	10.16 (2.5)
Peso*	kg/m (lb/ft)	6.73 (4.53)	9.08 (6.11)
Volumen de contenido en barra*	L/m (g/ft)	3.03 (0.24)	5.09 (0.41)
Volumen de agujero	L/m (g/ft)	4.51 (0.36)	7.2 (0.58)
Volumen anular de barra/agujero	L/m (g/ft)	0.68 (0.05)	1.06 (0.09)
Profundidad máx. recomendada**	m (ft)	4300 (14,000)	4100 (13,400)
Tracción máxima nominal	kN (lbf)	449 (101,000)	534 (120,000)
Par de perforación máx. nominal	Nm (lbf ft)	3661 (2700)	4067 (3000)
Par de torsión mín. hasta 1000 m	Nm (lbf ft)	750.69 (550)	1017 (750)
Volumen de desplazamiento	L/m (g/ft)	0.88 (0.07)	1.45 (0.12)

* Cálculo basado en una barra de perforación de 10 pies ** Capacidad de profundidad máxima recomendada con un perforador de menor potencia

Estas clasificaciones se basan en valores calculados y/o probados y cabe esperar resultados similares. El cuidado y la manipulación, así como las condiciones de perforación, las prácticas y el equipo también desempeñarán un papel importante en la capacidad de profundidad y el rendimiento finales. En condiciones extremas, como la perforación cerca de los límites de la capacidad de profundidad o agujeros con frecuentes cuñas/cambios de dirección, preste mucha atención al desgaste de la barra y sustituya las barras desgastadas con mayor frecuencia (a una tasa de desgaste reducida). Asegúrese de que el par de apriete de reposición se incremente para que coincida con el par de funcionamiento a medida que aumenta la profundidad. Si necesita información adicional, póngase en contacto con su representante de ventas.

Es obligatorio el uso de un compuesto antigripaje en la rosca para el apriete inicial de la junta.



DI-CORP

DOWN TO EARTH BUSINESS

1.800.661.2792 | www.di-corp.com | info@di-corp.com
Di-Corp es el nombre comercial registrado de Diversity Technologies Corp