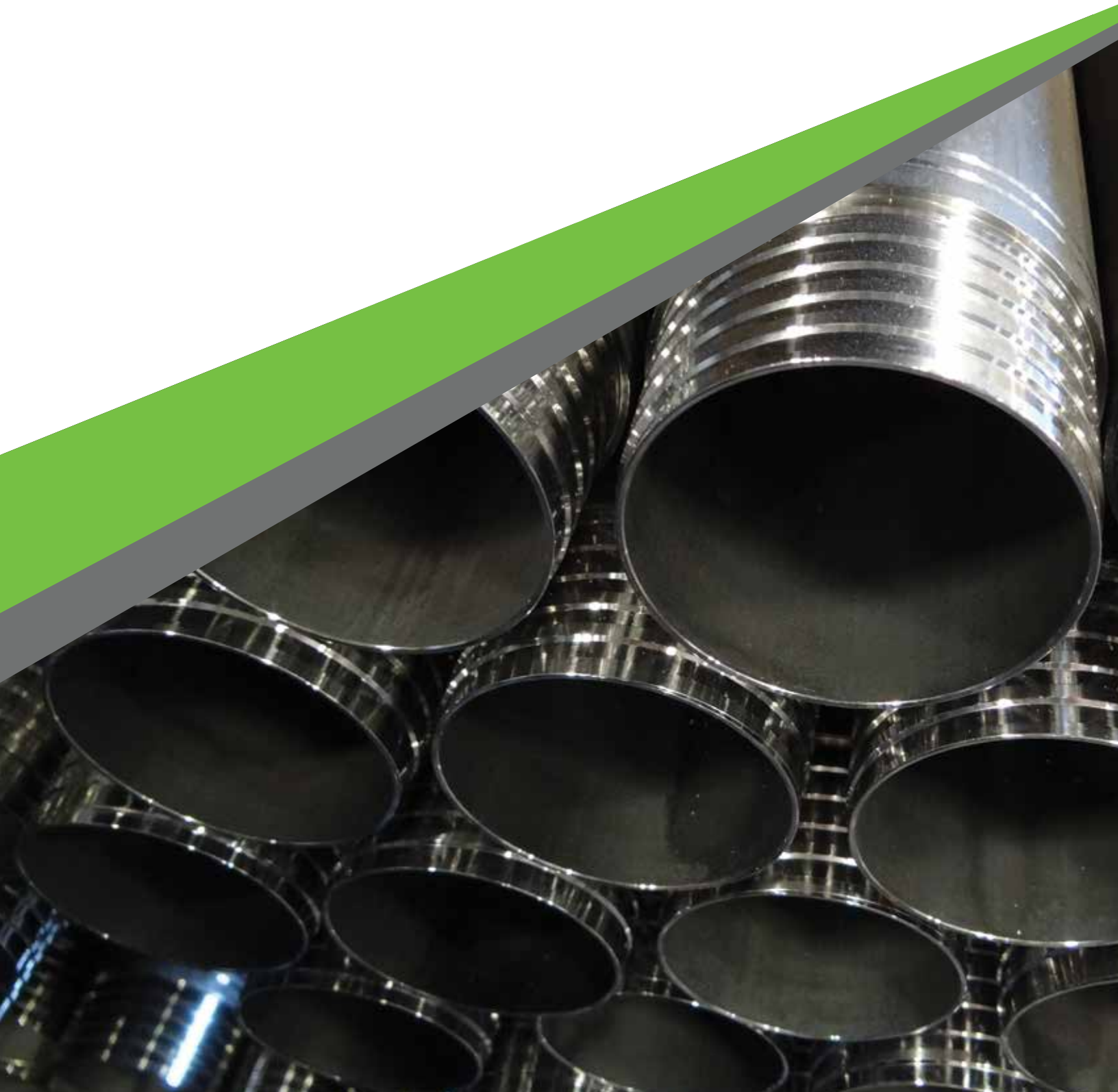




TIGES DE CAROTTAGE



DI-CORP : LA QUALITÉ QUI FAIT LA DIFFÉRENCE

Lorsqu'il est question de tiges de forage, la fiabilité est primordiale. Personne ne veut perdre son temps, ni son précieux budget, à chercher un train de tiges cassé ou une pièce d'outillage perdue. Des tiges de forage plus fiables garantissent des quarts de travail plus propres, une réduction des temps d'arrêt et une augmentation de la productivité, entraînant ainsi une meilleure rentabilité pour les foreurs.

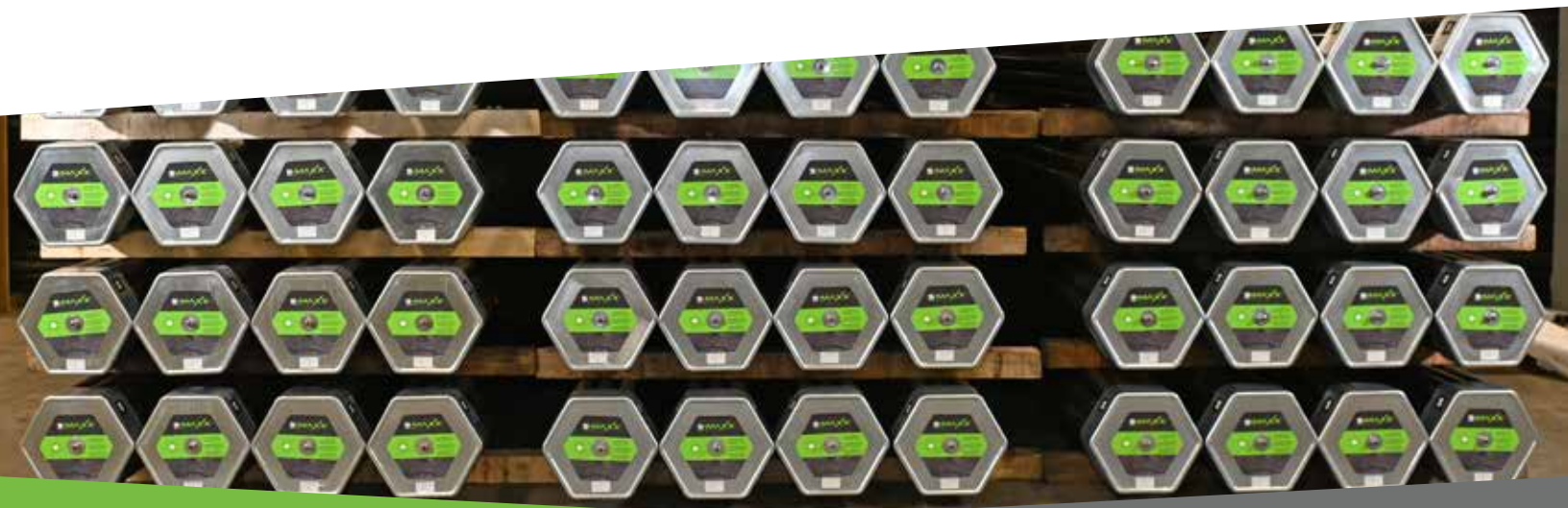
C'est à ce niveau que les tiges de carottage Drillers Edge se distinguent. Nos tiges se sont forgé une réputation mondiale de fiabilité exceptionnelle. En effet, nos trains de tiges de forage offrent une durée de vie deux, voire trois fois supérieure à celle des principaux concurrents dans les mêmes conditions.

Notre rendement remarquable sur le terrain passe d'abord par des normes extrêmement élevées à chaque étape de fabrication. Premièrement, nous utilisons des tubes en acier et en alliage d'acier de la plus haute qualité qui répondent à nos spécifications exigeantes en matière de concentricité. Nous appliquons ensuite notre méthode exclusive de traitement thermique pour éliminer pratiquement toute contrainte mécanique interne dans la tige, ce qui la rend plus résistante aux forces exercées en fond de puits.

Après un usinage de précision, nos filets font l'objet d'un processus spécial de durcissement de la surface qui réduit le grippage. Le résultat combiné permet de prolonger la durée de

vie du train de tiges, de réduire l'usure des filets de la goupille et de la boîte, et de diminuer les renflements, les gonflements et les bris. Notre engagement en faveur de la qualité s'étend à l'ensemble du processus, notamment :

- l'étalonnage de chaque filet de tige, de boîte et de goupille avant l'expédition;
- des tests d'ajustement réguliers des tiges finies tout au long de la journée pour vérifier le grippage, repérer les fils endommagés ou mal formés et assurer l'uniformité de la distance entre les tiges;
- des inspections systématiques fréquentes pour assurer la conformité aux spécifications. Toutes les tiges qui ne répondent pas aux critères de l'inspection sont mises au rebut et les processus de production sont ajustés le cas échéant;
- le revêtement écologique en usine des extrémités de la boîte et de la goupille pour réduire les frottements, ce qui réduit le couple de serrage et le grippage;
- des capuchons en plastique biodégradable protègent les fils contre les dommages et empêchent le composé d'être contaminé ou enlevé lors du transport
- toutes les tiges sont codées à des fins de suivi et de contrôle de la qualité.



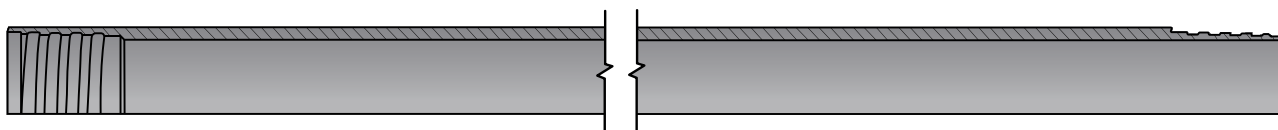
OPTIONS DE TUBES POUR TIGES DE FORAGE

Si la capacité en profondeur et/ou le poids du train de tiges deviennent un problème, Drillers Edge propose une alternative de tige de forage plus légère dans les formes de filetage S-Maxx, trou profond (D), flanc inversé (R) et câble standard (WL).

L'épaisseur variable de la paroi garantit un joint solide tout en réduisant le poids total de la tige de forage sans pour autant compromettre la durée de vie, tandis que les tubes à paroi parallèle offrent une tige plus robuste.

TUBES À PAROI PARALLÈLE

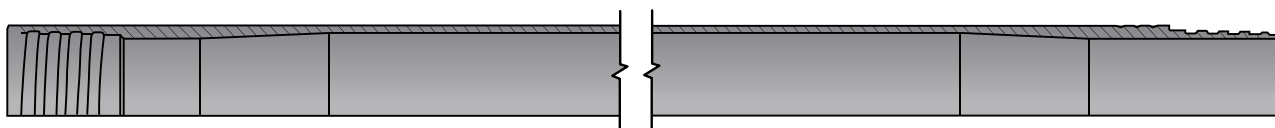
L'épaisseur uniforme de la paroi permet une usure régulière et moins de vibrations, ce qui prolonge la durée de vie.



TUBES À PAROI VARIABLE (LITE)

L'option de tube à paroi variable (LITE) offre un corps intermédiaire à refoulement intérieur, ce qui permet de réduire le poids de la tige et permet de forer des trous plus profonds à l'aide de foreuses plus petites et moins puissantes.

- Réduction du poids : N = 12 % | H = 22 % | P = 23 %
- Mobilisation plus facile et moins coûteuse sur le site.
- Le corps intermédiaire plus fin rend les tiges de forage LITE idéales pour les projets nécessitant un calage.



TIGES DE FORAGE SPÉCIALES

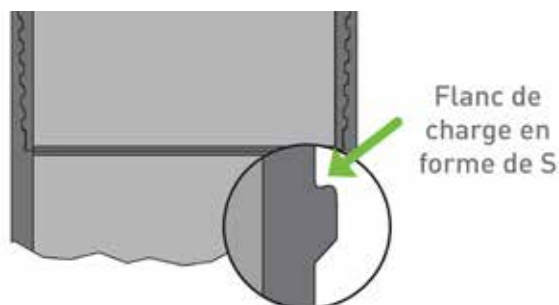
Nous proposons également des tiges spéciales BRTK, NTW et HTW. Adressez-vous à un représentant commercial pour en savoir plus.

OPTIONS DE FILETAGE DES TIGES DE FORAGE

Di-Corp propose quatre profils de filetage différents pour répondre au mieux aux besoins de vos conditions de forage: le filetage à double démarrage S-Maxx[®], le fil standard (WL), le trou profond (filetage D) et le flanc inversé (R^{MC}).

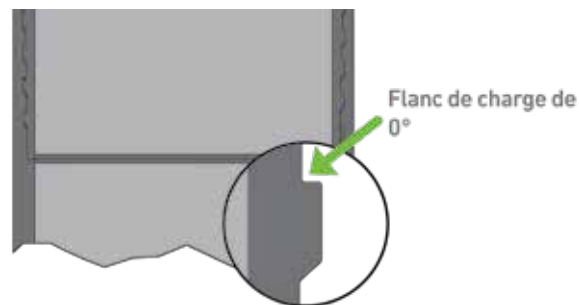
TIGE DE FORAGE S-MAXX[®]

Tiges de forage de nouvelle génération spécialement conçues pour résister à une pression plus élevée, atteindre de plus grandes profondeurs et atteindre une efficacité de forage maximale. Le filetage S à double démarrage offre plus de surface et de contact, ce qui se traduit par des fermetures et des ruptures plus rapides et la plus haute résistance à la torsion et à la traction du marché.



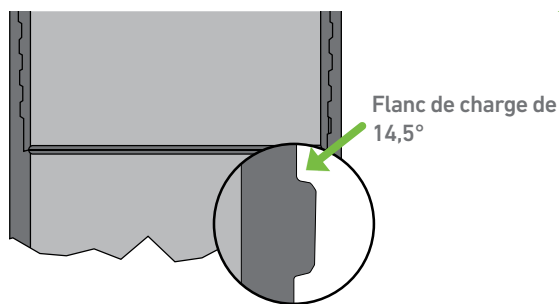
TIGE DE FORAGE À FILETAGE « D » POUR TROUS PROFONDS

Nos tiges de forage brevetées à filetage « D » transfèrent la force plus efficacement qu'une tige standard, ce qui réduit le risque de défaillance des joints (glissement ou éclatement) et convient bien au forage de trous plus profonds.



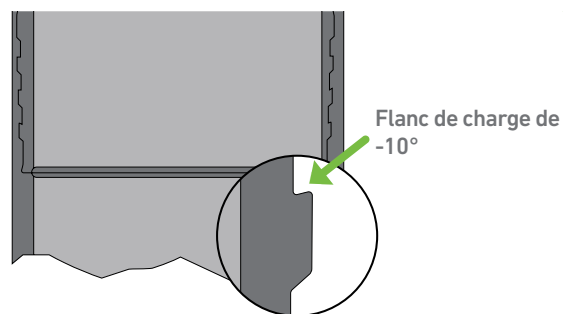
TIGE DE FORAGE STANDARD « WL »

Forme de filetage standard de l'industrie utilisée sur le terrain depuis des décennies



TIGE DE FORAGE À FLANCS INVERSÉS RTM

Notre version du filetage à flanc inversé, conçue selon des tolérances précises pour plus de résistance.



RAINURES INDICATRICES UNIQUES DE DI-CORP

Chaque tige est marquée de nos rainures indicatrices uniques pour aider les foreurs à identifier facilement le filetage utilisé et l'emplacement du joint, afin d'améliorer la productivité et la sécurité. En permettant d'identifier facilement le filetage à l'aide d'un indicateur extérieur, nos tiges de forage :

- aident à prévenir les mélanges accidentels d'équipements sur le terrain, ce qui permet d'éviter que des éléments du train de tiges ne soient mal arrimés;
- permettent de gagner du temps lors du déclenchement du train de tiges en identifiant facilement les joints;
- fournit un indicateur visuel simple d'usure du diamètre extérieur.

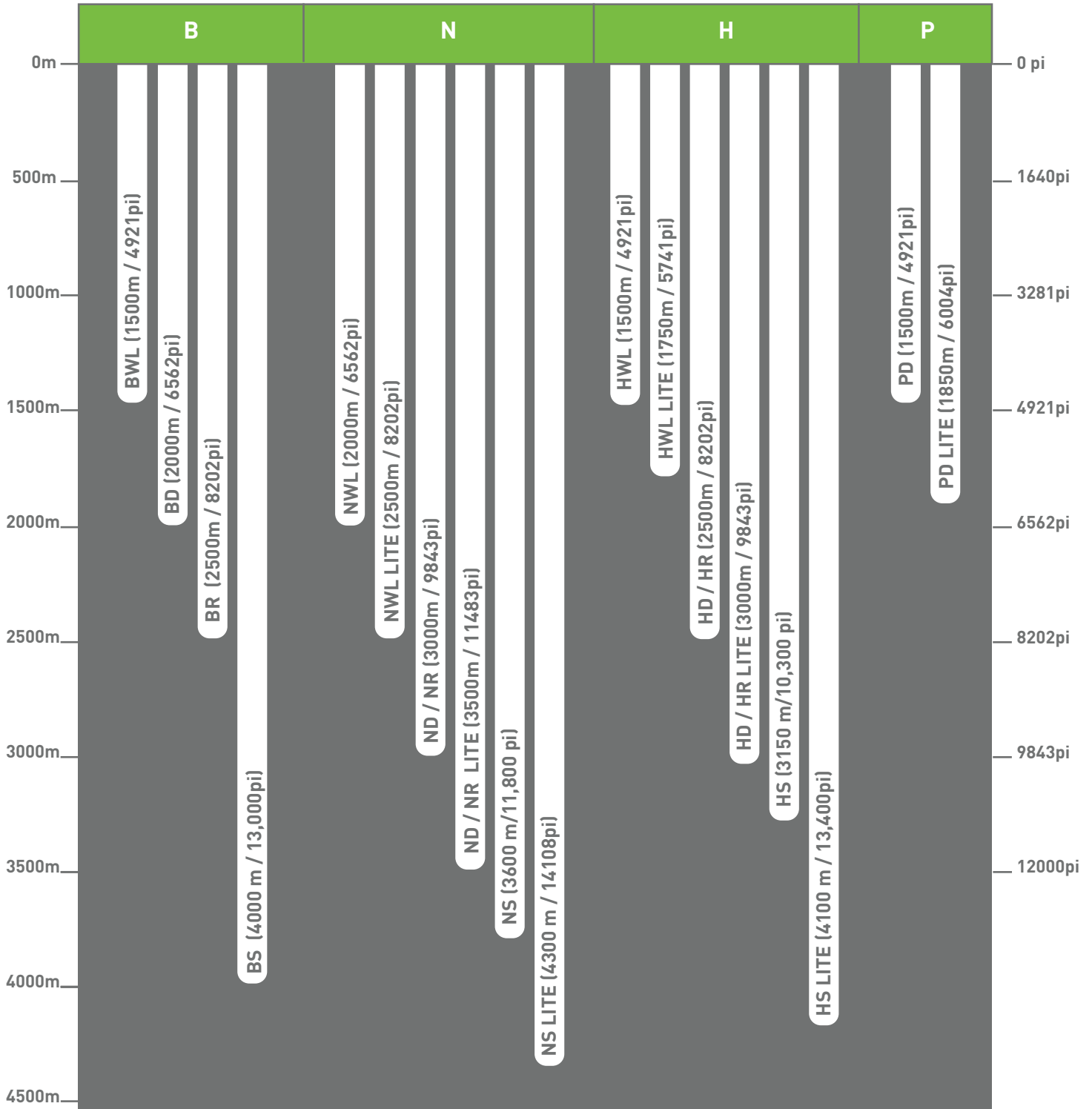


Les tiges de forage Di-Corp sont livrées avec des rainures indicatrices gravées à l'extérieur de la tige pour identifier rapidement le filetage. Une rainure pour le filetage R, deux rainures pour le filetage D, trois rainures pour le S-Maxx (photo) et aucune rainure pour le câble standard.

AVERTISSEMENT: Tous les filetages sont usinés avec précision et il n'est pas recommandé de mélanger les tiges Di-Corp avec des tiges, des adaptateurs ou des accessoires filetés d'autres fabricants. Le non-respect de cette recommandation peut entraîner une panne prématurée, une enquête peut entraîner l'annulation de la garantie.



CAPACITÉ DE PROFONDEUR DE LA TIGE DE FORAGE



SPÉCIFICATION DES TIGES DE FORAGE S-MAXX®

TIGE DE FORAGE STANDARD S-MAXX - PAROI PARALLÈLE

Spécifications (nominales)	Unité	BS	NS	HS
Diamètre extérieur (DE)	mm (po)	55,58 (2,19)	69,90 (2,75)	88,90 (3,50)
Diamètre intérieur (DI)	mm (po)	46,1 (1,82)	60,33 (2,38)	77,79 (3,06)
Épaisseur de la paroi	mm (po)	4,87 (0,19)	4,87 (0,19)	5,59 (0,22)
Longueur de l'extrémité de la goupille	mm (po)	44,5 (1,75)	44,5 (1,75)	44,5 (1,75)
Pas de filetage	mm (po)	10,16 (2,5)	10,16 (2,5)	10,16 (2,5)
Poids	kg/m (lb/pi)	5,97 (4,01)	7,64 (5,14)	11,42 (7,67)
Volume du contenu de la tige	L/m (g/pi)	1,66 (0,13)	2,86 (0,23)	4,75 (0,38)
Volume du trou	L/m (g/pi)	2,83 (0,23)	4,51 (0,36)	7,20 (0,58)
Volume annulaire de la tige ou du trou	L/m (g/pi)	0,41 (0,03)	0,68 (0,05)	1,06 (0,09)
Profondeur maximale recommandée	m (pi)	4000 (13,000)	3600 (11,800)	3,150 (10,300)
Effort de traction max. nominal	kN (lbf)	427 (96,000)	449 (101,000)	534 (120,000)
Couple de forage max. nominal	Nm (lb-pi)	3661 (2700)	3661 (2700)	4,067 (3000)
Couple de serrage minimum à 1 000 m	Nm (lb-pi)	678 (500)	750,69 (550)	1,017 (750)
Volume de déplacement	L/m (lb-pi)	0,76 (0,06)	0,97 (0,08)	1,45 (0,12)

TIGE DE FORAGE STANDARD S-MAXX - LÉGER

Spécifications (nominales)	Unité	NS	HS
Diamètre extérieur (DE)	mm (po)	69,90 (2,75)	88,90 (3,50)
Diamètre intérieur (DI) – épaulement de la boîte	mm (po)	60,33 (2,38)	77,79 (3,06)
Diamètre intérieur (DI) – corps intermédiaire	mm (po)	61,82 (2,43)	80,85 (3,18)
Épaisseur de la paroi – épaulement de la boîte	mm (po)	4,76 (0,19)	5,59 (0,22)
Épaisseur de la paroi – corps intermédiaire	mm (po)	4,03 (0,16)	4,03 (0,16)
Longueur de l'extrémité de la goupille	mm (po)	44,5 (1,75)	44,5 (1,75)
Pas de filetage	mm (po)	10,16 (2,5)	10,16 (2,5)
Poids*	kg/m (lb/pi)	6,73 (4,53)	9,08 (6,11)
Volume du contenu de la tige*	L/m (g/pi)	3,03 (0,24)	5,09 (0,41)
Volume du trou	L/m (g/pi)	4,51 (0,36)	7,2 (0,58)
Volume annulaire de la tige ou du trou	L/m (g/pi)	0,68 (0,05)	1,06 (0,09)
Profondeur maximale recommandée**	m (pi)	4300 (14,000)	4,100 (13,400)
Effort de traction max. nominal	kN (lbf)	449 (101,000)	534 (120,000)
Couple de forage max. nominal	Nm (lb-pi)	3661 (2700)	4,067 (3000)
Couple de serrage minimum à 1 000 m	Nm (lb-pi)	750,69 (550)	1,017 (750)
Volume de déplacement	L/m (g/pi)	0,88 (0,07)	1,45 (0,12)

* Calcul basé sur une tige de forage de 10 pi. *** Capacité de profondeur maximale recommandée avec une foreuse de puissance inférieure.

Ces valeurs sont basées sur des valeurs calculées et/ou testées et des résultats similaires peuvent être attendus. L'entretien et la manipulation, ainsi que les conditions de forage, les pratiques et l'équipement joueront également un rôle important dans la capacité de profondeur et les performances finales. Dans des conditions extrêmes, telles que des forages proches des limites de la capacité de profondeur ou des trous avec des coins ou des changements de direction fréquents, il convient d'être très attentif à l'usure des tiges et de remplacer les tiges usées plus fréquemment (à un taux d'usure réduit). Veillez à ce que le couple d'appoint soit augmenté pour correspondre au couple de fonctionnement à mesure que la profondeur augmente. Si vous avez besoin d'informations supplémentaires, veuillez contacter votre représentant commercial.

L'utilisation d'un composé de filetage antigrippant est obligatoire pour le montage initial du joint.

SPÉCIFICATIONS DES TIGES DE FORAGE STANDARD

TIGES DE FORAGE STANDARD – PAROI PARALLÈLE

Spécifications (nominales)	Unité	BWL	NWL	HWL
Diamètre extérieur (DE)	mm (po)	55,58 (2,19)	69,90 (2,75)	88,90 (3,50)
Diamètre intérieur (DI)	mm (po)	46,10 (1,82)	60,33 (2,38)	77,79 (3,06)
Épaisseur de la paroi	mm (po)	4,87 (0,19)	4,87 (0,19)	5,59 (0,22)
Longueur de l'extrémité de la goupille	mm (po)	44,45 (1,75)	44,45 (1,75)	44,45 (1,75)
Pas de filetage	mm (po)	8,47 (0,33)	8,47 (0,33)	8,47 (0,33)
Poids	kg/m (lb/pi)	5,97 (4,01)	7,64 (5,14)	11,42 (7,67)
Volume du contenu de la tige	L/m (g/pi)	1,66 (0,13)	2,86 (0,23)	4,75 (0,38)
Volume du trou	L/m (g/pi)	2,83 (0,23)	4,51 (0,36)	7,20 (0,58)
Volume annulaire de la tige ou du trou	L/m (g/pi)	0,41 (0,03)	0,68 (0,05)	1,06 (0,09)
Profondeur maximale recommandée	m (pi)	1 500,00 (4 921,26)	2 000,00 (6 561,68)	1 500,00 (4 921,26)
Effort de traction max. nominal	kN (lbf)	À déterminer	222,41 (50 000)	444,82 (100 000)
Couple de forage max. nominal	Nm (lb-pi)	À déterminer	1 355,82 (1 000)	2 711,64 (2 000)
Couple de serrage minimum à 1 000 m	Nm (lb-pi)	409,47 (300)	750,69 (550)	1 016,85 (750)
Volume de déplacement	L/m (g/pi)	0,76 (0,06)	0,97 (0,08)	1,45 (0,12)

TIGE DE FORAGE STANDARD — LITE

Spécifications (nominales)	Unité	NWL	HWL
Diamètre extérieur (DE)	mm (po)	69,90 (2,75)	88,90 (3,50)
Diamètre intérieur (DI) – épaulement de la boîte	mm (po)	60,33 (2,38)	77,79 (3,06)
Diamètre intérieur (DI) – corps intermédiaire	mm (po)	61,82 (2,43)	80,85 (3,18)
Épaisseur de la paroi – épaulement de la boîte	mm (po)	4,76 (0,19)	4,76 (0,19)
Épaisseur de la paroi – corps intermédiaire	mm (po)	4,03 (0,16)	4,03 (0,16)
Longueur de l'extrémité de la goupille	mm (po)	44,45 (1,75)	44,45 (1,75)
Pas de filetage	mm (po)	8,47 (0,33)	8,47 (0,33)
Poids*	kg/m (lb/pi)	6,73 (4,53)	9,08 (6,11)
Volume du contenu de la tige*	L/m (g/pi)	3,03 (0,24)	5,09 (0,41)
Volume du trou	L/m (g/pi)	4,51 (0,36)	7,20 (0,58)
Volume annulaire de la tige ou du trou	L/m (g/pi)	0,68 (0,05)	1,06 (0,09)
Profondeur maximale recommandée**	m (pi)	2 500 (8 202,10)	1 750 (5 741,47)
Effort de traction max. nominal	kN (lbf)	222,41 (50 000)	444,82 (100 000)
Couple de forage max. nominal	Nm (lb-pi)	1 355,82 (1 000)	2 711,64 (2 000)
Couple de serrage minimum à 1 000 m	Nm (lb-pi)	750,69 (550)	1 016,85 (750)
Volume de déplacement	L/m (g/pi)	0,88 (0,07)	1,18 (0,10)

* Calcul basé sur une tige de forage de 10 pi. *** Capacité de profondeur maximale recommandée avec une foreuse de puissance inférieure.

Ces valeurs sont basées sur des valeurs calculées et/ou testées et des résultats similaires peuvent être attendus. L'entretien et la manipulation, ainsi que les conditions de forage, les pratiques et l'équipement joueront également un rôle important dans la capacité de profondeur et les performances finales. Dans des conditions extrêmes, telles que des forages proches des limites de la capacité de profondeur ou des trous avec des coins ou des changements de direction fréquents, il convient d'être très attentif à l'usure des tiges et de remplacer les tiges usées plus fréquemment (à un taux d'usure réduit). Veillez à ce que le couple d'appoint soit augmenté pour correspondre au couple de fonctionnement à mesure que la profondeur augmente. Si vous avez besoin d'informations supplémentaires, veuillez contacter votre représentant commercial.

L'utilisation d'un composé de filetage antigrippant est obligatoire pour le montage initial du joint.

SPÉCIFICATIONS DES TIGES DE FORAGE POUR TROUS PROFONDS

TIGES DE FORAGE POUR TROUS PROFONDS — PAROI PARALLÈLE

Spécifications (nominales)	Unité	ND	HD	PD
Diamètre extérieur (DE)	mm (po)	69,90 (2,75)	88,90 (3,50)	114,30 (4,50)
Diamètre intérieur (DI)	mm (po)	60,33 (2,38)	77,79 (3,06)	101,60 (4,00)
Épaisseur de la paroi	mm (po)	4,87 (0,19)	5,59 (0,22)	6,54 (0,26)
Longueur de l'extrémité de la goupille	mm (po)	44,45 (1,75)	44,45 (1,75)	62,99 (2,48)
Pas de filetage	mm (po)	8,47 (0,33)	8,47 (0,33)	10,16 (0,40)
Poids	kg/m (lb/pi)	7,64 (5,14)	11,42 (7,67)	17,41 (11,70)
Volume du contenu de la tige	L/m (g/pi)	2,86 (0,23)	4,75 (0,38)	8,08 (0,65)
Volume du trou	L/m (g/pi)	4,51 (0,36)	7,20 (0,58)	11,82 (0,95)
Volume annulaire de la tige ou du trou	L/m (g/pi)	0,68 (0,05)	1,06 (0,09)	1,53 (0,12)
Profondeur maximale recommandée	m (pi)	3 000 (9 842,52)	2 500 (8 202,10)	À déterminer
Effort de traction max. nominal	kN (lbf)	333,62 (75 000)	511,55 (115 000)	À déterminer
Couple de forage max. nominal	Nm (lb-pi)	3 389,54 (2 500)	4 745,30 (3 500)	À déterminer
Couple de serrage minimum à 1 000 m	Nm (lb-pi)	750,69 (550)	1 016,85 (750)	1 016,85 (750)
Volume de déplacement	L/m (g/pi)	0,97 (0,08)	1,45 (0,12)	2,22 (0,18)

TIGES DE FORAGE POUR TROUS PROFONDS – LITE

Spécifications (nominales)	Unité	ND LITE	HD LITE	PD LITE
Diamètre extérieur (DE)	mm (po)	69,90 (2,75)	88,90 (3,50)	114,30 (4,50)
Diamètre intérieur (DI) – épaulement de la boîte	mm (po)	60,33 (2,38)	77,79 (3,06)	101,60 (4,00)
Diamètre intérieur (DI) – corps intermédiaire	mm (po)	61,82 (2,43)	80,85 (3,18)	106,30 (4,19)
Épaisseur de la paroi – épaulement de la boîte	mm (po)	4,76 (0,19)	4,76 (0,19)	5,56 (0,22)
Épaisseur de la paroi – corps intermédiaire	mm (po)	4,03 (0,16)	4,03 (0,16)	4,03 (0,16)
Longueur de l'extrémité de la goupille	mm (po)	44,45 (1,75)	44,45 (1,75)	62,99 (2,48)
Pas de filetage	mm (po)	8,47 (0,33)	8,47 (0,33)	10,16 (0,40)
Poids*	kg/m (lb/pi)	6,73 (4,53)	9,08 (6,11)	12,44 (8,37)
Volume du contenu de la tige*	L/m (g/pi)	3,03 (0,24)	5,09 (0,41)	8,84 (0,71)
Volume du trou	L/m (g/pi)	4,51 (0,36)	7,20 (0,58)	11,82 (0,95)
Volume annulaire de la tige ou du trou	L/m (g/pi)	0,68 (0,05)	1,06 (0,09)	1,53 (0,12)
Profondeur maximale recommandée**	m (pi)	3 500 (11 482,94)	3 000 (9 842,52)	À déterminer
Effort de traction max. nominal	kN (lbf)	333,62 (75 000)	511,55 (115 000)	À déterminer
Couple de forage max. nominal	Nm (lb-pi)	3 389,54 (2 500)	4 745,30 (3 500)	À déterminer
Couple de serrage minimum à 1 000 m	Nm (lb-pi)	750,69 (550)	1 016,85 (750)	1 016,85 (750)
Volume de déplacement	L/m (g/pi)	0,88 (0,07)	1,18 (0,10)	1,61 (0,13)

* Calcul basé sur une tige de forage de 10 pi.

*** Capacité de profondeur maximale recommandée avec une foreuse de puissance inférieure.

Ces valeurs sont basées sur des valeurs calculées et/ou testées et des résultats similaires peuvent être attendus. L'entretien et la manipulation, ainsi que les conditions de forage, les pratiques et l'équipement joueront également un rôle important dans la capacité de profondeur et les performances finales. Dans des conditions extrêmes, telles que des forages proches des limites de la capacité de profondeur ou des trous avec des coins ou des changements de direction fréquents, il convient d'être très attentif à l'usure des tiges et de remplacer les tiges usées plus fréquemment (à un taux d'usure réduit). Veuillez à ce que le couple d'appoint soit augmenté pour correspondre au couple de fonctionnement à mesure que la profondeur augmente. Si vous avez besoin d'informations supplémentaires, veuillez contacter votre représentant commercial.

L'utilisation d'un composé de filetage antigrippant est obligatoire pour le montage initial du joint.

SPÉCIFICATIONS DES TIGES DE FORAGE À FLANCS INVERSÉS

TIGES DE FORAGE À FLANCS INVERSÉS – PAROI PARALLÈLE

Spécifications (nominales)	Unité	BR	NR	HR
Diamètre extérieur (DE)	mm (po)	55,58 [2,19]	69,90 [2,75]	88,90 [3,50]
Diamètre intérieur (DI)	mm (po)	46,10 [1,82]	60,33 [2,38]	77,79 [3,06]
Épaisseur de la paroi	mm (po)	4,87 [0,19]	4,87 [0,19]	5,59 [0,22]
Longueur de l'extrémité de la goupille	mm (po)	41,91 [1,65]	41,91 [1,65]	41,91 [1,75]
Pas de filetage	mm (po)	8,47 [0,33]	8,47 [0,33]	8,47 [0,33]
Poids	kg/m (lb/pi)	5,97 [4,01]	7,64 [5,14]	11,42 [7,67]
Volume du contenu de la tige	L/m (g/pi)	1,66 [0,13]	2,86 [0,23]	4,75 [0,38]
Volume du trou	L/m (g/pi)	2,83 [0,23]	4,51 [0,36]	7,20 [0,58]
Volume annulaire de la tige ou du trou	L/m (g/pi)	0,41 [0,03]	0,68 [0,05]	1,06 [0,09]
Profondeur maximale recommandée	m (pi)	>2 500 [8 205]	>3 000 [9 842]	>2 500 [8 202,10]
Effort de traction max. nominal	kN (lbf)	311,38 [70 000]	378,10 [85 000]	511,55 [115 000]
Couple de forage max. nominal	Nm (lb-pi)	2 711,64 [2 000]	4 067,45 [3 000]	3 525,13 [2 600]
Couple de serrage minimum à 1 000 m	Nm (lb-pi)	409,47 [300]	750,69 [550]	1 016,85 [750]
Volume de déplacement	L/m (g/pi)	0,76 [0,06]	0,97 [0,08]	1,45 [0,12]

TIGES DE FORAGE À FLANCS INVERSÉS – LITE

Spécifications (nominales)	Unité	NR LITE	HR LITE
Diamètre extérieur (DE)	mm (po)	69,90 [2,75]	88,90 [3,50]
Diamètre intérieur (DI) – épaulement de la boîte	mm (po)	60,33 [2,38]	77,79 [3,06]
Diamètre intérieur (DI) – corps intermédiaire	mm (po)	61,82 [2,43]	80,85 [3,18]
Épaisseur de la paroi – épaulement de la boîte	mm (po)	4,76 [0,19]	4,76 [0,19]
Épaisseur de la paroi – corps intermédiaire	mm (po)	4,03 [0,16]	4,03 [0,16]
Longueur de l'extrémité de la goupille	mm (po)	41,91 [1,65]	44,45 [1,75]
Pas de filetage	mm (po)	8,47 [0,33]	8,47 [0,33]
Poids*	kg/m (lb/pi)	6,73 [4,53]	9,08 [6,11]
Volume du contenu de la tige*	L/m (g/pi)	3,03 [0,24]	5,09 [0,41]
Volume du trou	L/m (g/pi)	4,51 [0,36]	7,20 [0,58]
Volume annulaire de la tige ou du trou	L/m (g/pi)	0,68 [0,05]	1,06 [0,09]
Profondeur maximale recommandée**	m (pi)	>3 500 [11 482]	>3 000 [9 842,52]
Effort de traction max. nominal	kN (lbf)	378,10 [85 000]	511,55 [115 000]
Couple de forage max. nominal	Nm (lb-pi)	4 067,45 [3 000]	3 525,13 [2 600]
Couple de serrage minimum à 1 000 m	Nm (lb-pi)	750,69 [550]	1 016,85 [750]
Volume de déplacement	L/m (g/pi)	0,88 [0,07]	1,18 [0,10]

* Calcul basé sur une tige de forage de 10 pi.

*** Capacité de profondeur maximale recommandée avec une foreuse de puissance inférieure.

Ces valeurs sont basées sur des valeurs calculées et/ou testées et des résultats similaires peuvent être attendus. L'entretien et la manipulation, ainsi que les conditions de forage, les pratiques et l'équipement joueront également un rôle important dans la capacité de profondeur et les performances finales. Dans des conditions extrêmes, telles que des forages proches des limites de la capacité de profondeur ou des trous avec des coins ou des changements de direction fréquents, il convient d'être très attentif à l'usure des tiges et de remplacer les tiges usées plus fréquemment (à un taux d'usure réduit). Veillez à ce que le couple d'appoint soit augmenté pour correspondre au couple de fonctionnement à mesure que la profondeur augmente. Si vous avez besoin d'informations supplémentaires, veuillez contacter votre représentant commercial.

L'utilisation d'un composé de filetage antigrippant est obligatoire pour le montage initial du joint.

SOLUTIONS DE FORAGE DE BOUT EN BOUT

Nous proposons une gamme complète d'adaptateurs et de raccords de verrouillage usinés avec précision pour s'adapter à toutes les tiges de forage Drillers Edge.

En tant que fournisseur de premier plan de solutions de forage innovantes, Di-Corp dispose des produits et des fournitures dont vous avez besoin pour assurer une productivité maximale de vos opérations de forage. Depuis 1960, nous nous approvisionnons en produits de qualité et nous les améliorons. Nous avons les connaissances et l'expertise nécessaires pour garantir ce que nous vendons.

Di-Corp est votre fournisseur unique pour tous les consommables de forage suivants, soutenu par des décennies d'expérience en matière de forage, d'ingénierie des fluides et de service 24/7 axé sur le client:

- Tiges de carottage, tubage et adaptateurs pour câbles Drillers Edge^{MC}
- Embouts CoreMatrix^{MC}, Edge Reaming Shells^{MC} et outils diamantés
- Outils et accessoires de récupération de base
- Fluides, graisses et additifs de forage EarthPro^{MC}
- Outillage, consommables et accessoires





DI-CORP

TERRE À TERRE EN AFFAIRES

1.800.661.2792 | www.di-corp.com | info@di-corp.com
Di-Corp est une marque déposée de Diversity Technologies Corp.